

VINOTTI[®]
FURNITURE



LETICIA

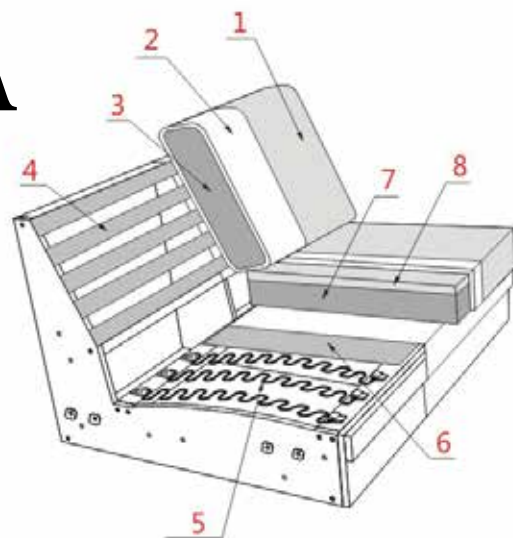
LETICIA



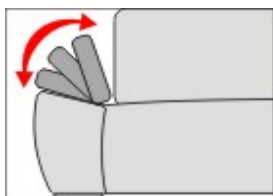
LETICIA



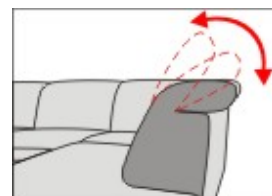
LETICIA



- 1 Tkanina obiciowa
- 2 Włóknina podkładowa
- 3 Pianka elastyczna
- 4 Taśma elastyczna
- 5 Sprężyna falista
- 6 Włóknina podkładowa
- 7 Pianka elastyczna
- 8 Pianka elastyczna HR



Ruchomy podłokietnik (przystawny stopniowo)



Ruchoma część zagłówka, w celu regulacji

Informacje dodatkowe:

Podane elementy danego modelu mogą być zamawiane w jednym kolorze, jednej tkaniny (tkanina jednolita).

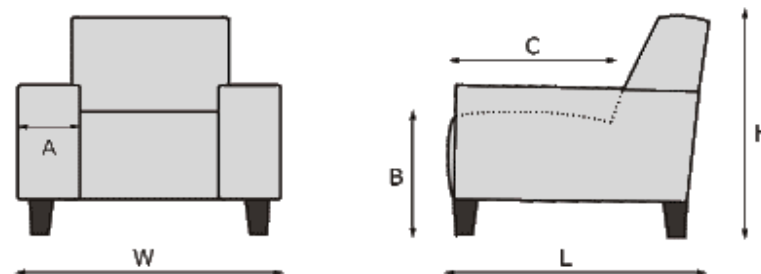
Plecy prawdziwe w standardzie.

Ruchoma funkcja podłokietnika (stopniowo przestawny)

Wszystkie bryły posiadają w standardzie ruchomą część zagłówka

W bryłach w wysuwającym siedziskiem - siedzisko wysuwa się ok. 17cm!

Proszę o zwrócenie uwagi, że do brył z funkcjami nie można zastosować tkaniny Toro! Ze względu na strukturę tej tkaniny i jej tarcie jest to niezwykle ciężkie w działaniu. To powoduje, że funkcje bardzo ciężko działają.



Uwaga:

Przy podanych wymiarach brył / zestawów mogą wystąpić różnice +/- 5 cm.

Przy kombinacjach składających się z pojedynczych brył prosimy podawać typy składające się na układ od strony lewej do prawej stojąc twarzą w stronę mebla.

D-M

VINOTTI®
FURNITURE

LETICIA

	2501VK 2,5ALVkv m.klpb 2,5-sofa z lewym ruchomym podłokietnikiem i zagłówkiem (w komplecie 3 stopki) H=81 / W=180 / L=100 A=40 / B=44 / C=56 QBM=1.36
	2503VK 2,5ARVkv m.klpb 2,5-sofa z prawym ruchomym podłokietnikiem i zagłówkiem (w komplecie 3 stopki) H=81 / W=180 / L=100 A=40 / B=44 / C=56 QBM=1.36
	2502VK 2,5ALRVkv m.klpb 2,5-sofa z dwoma ruchomymi podłokietnikami i zagłówkiem H=81 / W=220 / L=100 A=40 / B=44 / C=56 QBM=1.65
	3000V 3vkv 3-sofa ruchomym zagłówkiem (brak stopek) H=81 / W=160 / L=100 A=0 / B=44 / C=56 QBM=1.21
	3001VK 3ALVkv m.klpb 3-sofa z lewym ruchomym podłokietnikiem i zagłówkiem (w komplecie 3 stopki) H=81 / W=200 / L=100 A=40 / B=44 / C=56 QBM=1.51
	3003VK 3ARVkv m.klpb 3-sofa z prawym ruchomym podłokietnikiem i zagłówkiem (w komplecie 3 stopki) H=81 / W=200 / L=100 A=40 / B=44 / C=56 QBM=1.51
	3002VK 3ALRVkv m.klpb 3-sofa z dwoma ruchomymi podłokietnikami i zagłówkiem H=81 / W=240 / L=100 A=40 / B=44 / C=56 QBM=1.8
	6021VK LALVkv m.klpb longchair z lewym ruchomym podłokietnikiem i ruchomym zagłówkiem (w komplecie 5 stopek) H=81 / W=114 / L=170 A=40 / B=44 / C=126 QBM=1.46
	6023VK LARVkv m.klpb longchair z lewym ruchomym podłokietnikiem i ruchomym zagłówkiem (w komplecie 5 stopek) H=81 / W=114 / L=170 A=40 / B=44 / C=126 QBM=1.46
	750VK 3ALRVkv m.klpb+2,5ALRVkv m.klpb H= / W= / L= A=0 / B= / C= QBM=3.45

	8030V Sp.Grvkv element narożny duży z ruchomym zagłówkiem (w komplecie 5 stopek) H=81 / W=119 / L=119 A=0 / B=44 / C=77 QBM=1.07
	90707 Hocker 70x70 Pufa 70x70 H=44 / W=70 / L=70 A=0 / B=44 / C=70 QBM=0.19
	91260 Hocker 125x60 Pufa 125x60 H=44 / W=125 / L=60 A=0 / B=44 / C=60 QBM=0.28
	846VK 2,5ALVkv m.klpb-LARVkv m.klpb H=81 / W=290 / L=170 A=38 / B= / C= QBM=2.82
	441VK LALVkv m.klpb-2,5ARVkv m.klpb H=81 / W=290 / L=170 A=0 / B= / C= QBM=2.82
	4566VK ALVkv m.klpb-Sp.Grvkv-2,5ARVkv m.klpb H=81 / W=279 / L=299 A=40 / B= / C= QBM=3.64
	4567VK ,5ALVkv m.klpb-Sp.Grvkv-2ARVkv m.klpb H=81 / W=299 / L=279 A=40 / B= / C= QBM=3.64
	4124VK 5ALVkv m.klpb-Sp.Grvkv-2,5ARVkv m.klpb H=81 / W=299 / L=299 A=40 / B= / C= QBM=3.79
	892VK Lvkv m.klpb-Sp.Grvkv-2,5vkv-LARVkv m.klpb H=81 / W=299 / L=373 A=40 / B= / C= QBM=4.95
	86VK 3ALRVkv m.klpb+2ALRVkv m.klpb H= / W= / L= A=0 / B= / C= QBM=3.31

	1001VK 1ALVkv m.klpb 1-sofa z lewym ruchomym podłokietnikiem i zagłówkiem (w komplecie 2 stopki) H=81 / W=100 / L=100 A=40 / B=44 / C=56 QBM=0.76
	1003VK 1ARVkv m.klpb 1-sofa z prawym ruchomym podłokietnikiem i zagłówkiem (w komplecie 2 stopki) H=81 / W=100 / L=100 A=40 / B=44 / C=56 QBM=0.76
	1002VK 1ALRVkv m.klpb 1-fotel z dwoma ruchomymi podłokietnikami i zagłówkiem H=81 / W=140 / L=100 A=40 / B=44 / C=56 QBM=1.06
	2000V 2vkv 2-sofa ruchomym zagłówkiem (brak stopek) H=81 / W=120 / L=100 A=0 / B=44 / C=56 QBM=0.91
	2001VK 2ALVkv m.klpb 2-sofa z lewym ruchomym podłokietnikiem i zagłówkiem (w komplecie 3 stopki) H=81 / W=160 / L=100 A=40 / B=44 / C=56 QBM=1.21
	2003VK 2ARVkv m.klpb 2-sofa z prawym ruchomym podłokietnikiem i zagłówkiem (w komplecie 3 stopki) H=81 / W=160 / L=100 A=40 / B=44 / C=56 QBM=1.21
	2002VK 2ALRVkv m.klpb 2-sofa z dwoma ruchomymi podłokietnikami i zagłówkiem H=81 / W=200 / L=100 A=40 / B=44 / C=56 QBM=1.51
	2500V 2,5vkv 2,5-sofa ruchomym zagłówkiem (brak stopek) H=81 / W=140 / L=100 A=0 / B=44 / C=56 QBM=1.06
	893VK /kv m.klpb-2,5vkv-Sp.Grvkv-2,5ARVkv m.klpb H=81 / W=373 / L=299 A=40 / B= / C= QBM=4.95